

## Rejilla de impulsión de aire interior COANDA



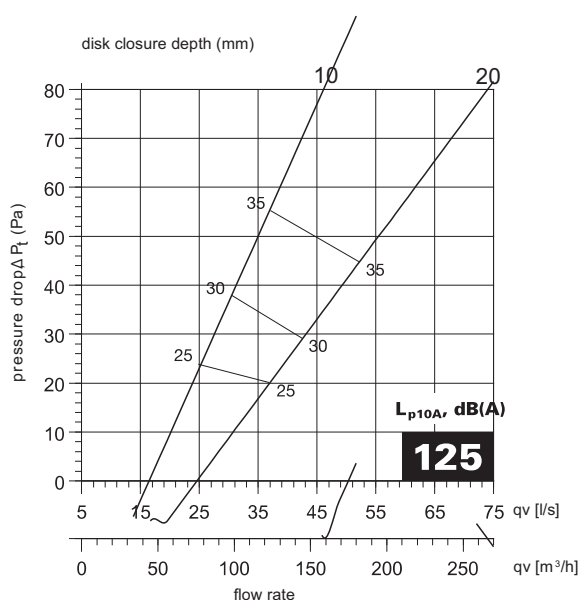
### Descripción

Las válvulas de suministro de aire Ren Air Coanda se pueden instalar en el techo, en la pared o directamente en la boca de un conducto de ventilación utilizando un Bastidor de montaje RM dedicado. Permiten un ajuste suave del caudal de impulsión de aire girando el cierre del disco en el centro.

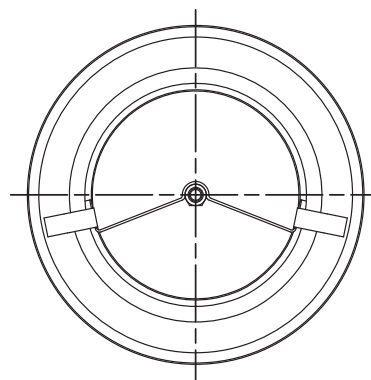
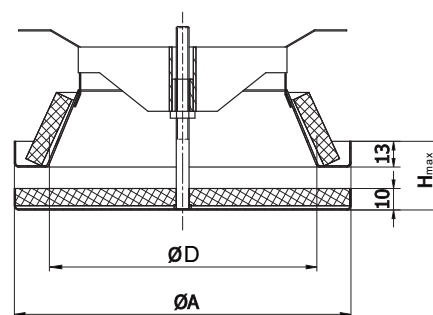
El caudal de aire depende de la relación de apertura, es decir la distancia entre la distancia de cierre del disco y la ronda bisel, y se establece con una contratuerca.

El diseño y la geometría de la válvula garantiza un bajo nivel de ruido y una instalación rápida y fácil.

### Especificaciones Técnicas



### Dimensiones



$\varnothing D_{nom}$ (mm)	$\varnothing A$ (mm)	$H_{max}$ (mm)	Weight (kg)
125	164	45	0.33

### Sound pressure level, $L_p$ (dB(A))

Dimensi ons (mm)	Mean frequency (Hz)						
	125	250	500	1000	2000	4000	8000
125	2	7	3	-2	-10	-20	-32
tolerance	3	2	2	2	2	2	3

### Sound insulation level (dB)

Dimensi ons (mm)	Mean frequency (Hz)							
	63	125	250	500	1000	2000	4000	8000
125	20	15	9	6	4	3	3	5
tolerance	6	3	2	2	2	2	2	3

**Tipo de material:** chapa de acero galvanizado, acabado con recubrimiento en polvo RAL 9016 de alto brillo