

## Rejilla plástica impulsión/extracción interior SIMPLY



### Descripción

Las válvulas de aire **Simply** están diseñadas para sistemas de suministro y escape de aire.

Están hechos de PVC blanco y, como resultado, son resistente a la corrosión. El caudal de aire se ajusta girando el cierre del disco dentro y fuera del bisel. La relación de apertura se realiza con una contratuerca. La geometría cuidadosamente diseñada de la válvula garantiza bajos niveles de ruido.

La válvula de aire **Simply** está sujeta al extremo del conducto a través de unos enganches metálicos, incorporados con la válvula.

La válvula **Simply** solo necesita ser ajustada a presión.

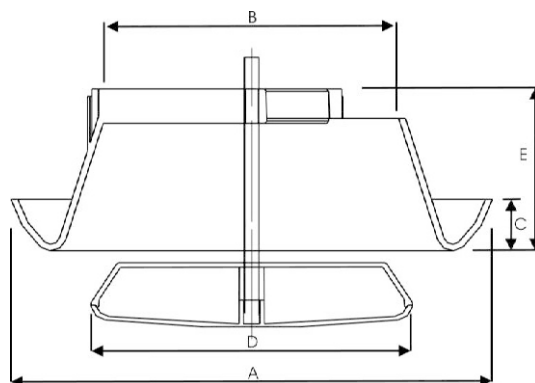
#### Material y acabado superficial:

El dispositivo está hecho de plástico de polipropileno que es reciclable y soporta temperaturas de hasta 100 ° C.

Los materiales utilizados en el dispositivo también son resistentes a la mayoría de los productos químicos en pequeñas concentraciones.

El dispositivo se suministra en color blanco RAL9002 de serie.

### Dimensiones



Ø	A	B	C	D	E
125	165	92	20	104	60

### Flujo de aire, caída de presión, datos de sonido

