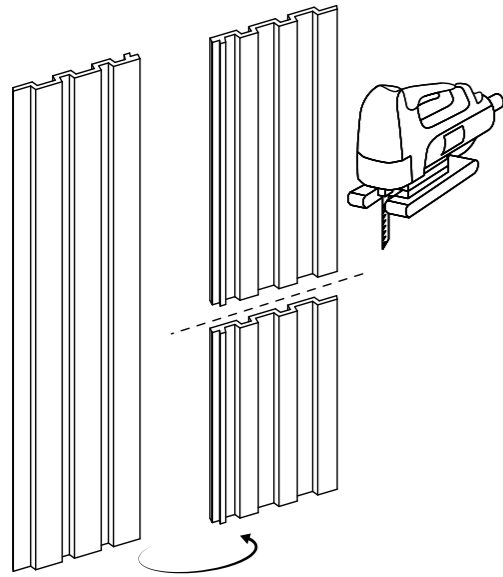


# INSTALACIÓN FÁCIL

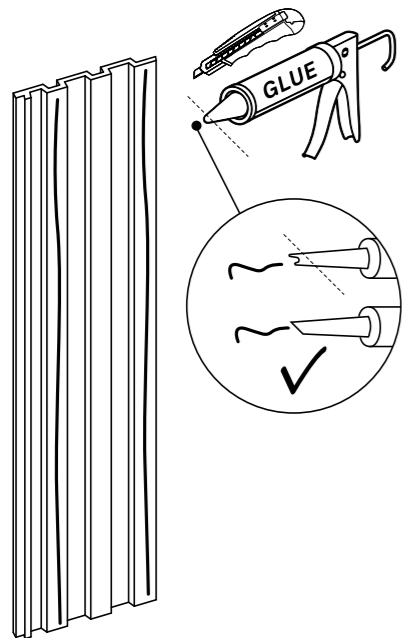
¿Efecto notable con poco esfuerzo? Con los paneles Linerio, es posible. La instalación es fácil e intuitiva, solo siga unos sencillos pasos para disfrutar de una hermosa pared.

## PASO 1



Los paneles se pueden montar en vertical, horizontal y en diagonal. Si quieres recortarlos, usa una sierra de mano, una sierra de calar o una sierra de mesa.

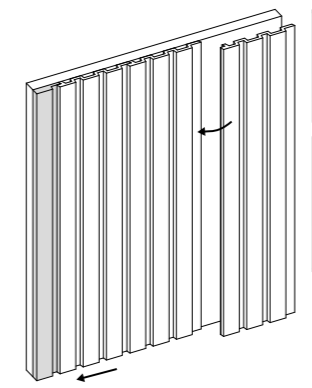
## PASO 2



Aplicar adhesivo VOX en la parte trasera del panel en forma de letra „S“, después coloca el panel al muro.

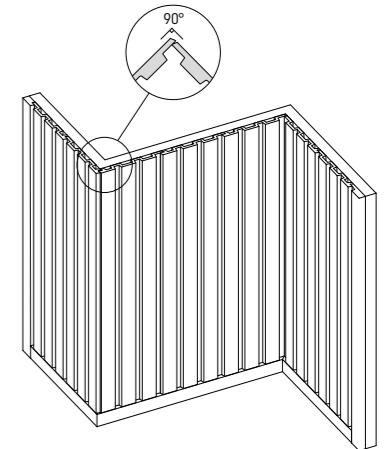


## PASO 3



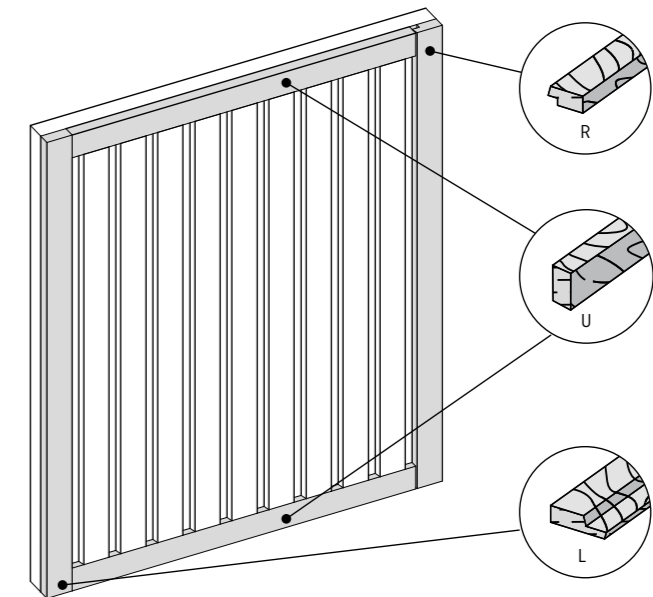
Coloca siempre los paneles comenzando desde la izquierda y luego moviéndote a la derecha y comenzando desde el de abajo, subiendo.

## PASO 4



Recuerda conectar los paneles con cuidado en la esquina exterior. Todo lo que tienes que hacer es encajar uno con el otro a 90 grados.

## PERFILES DE ACABADO

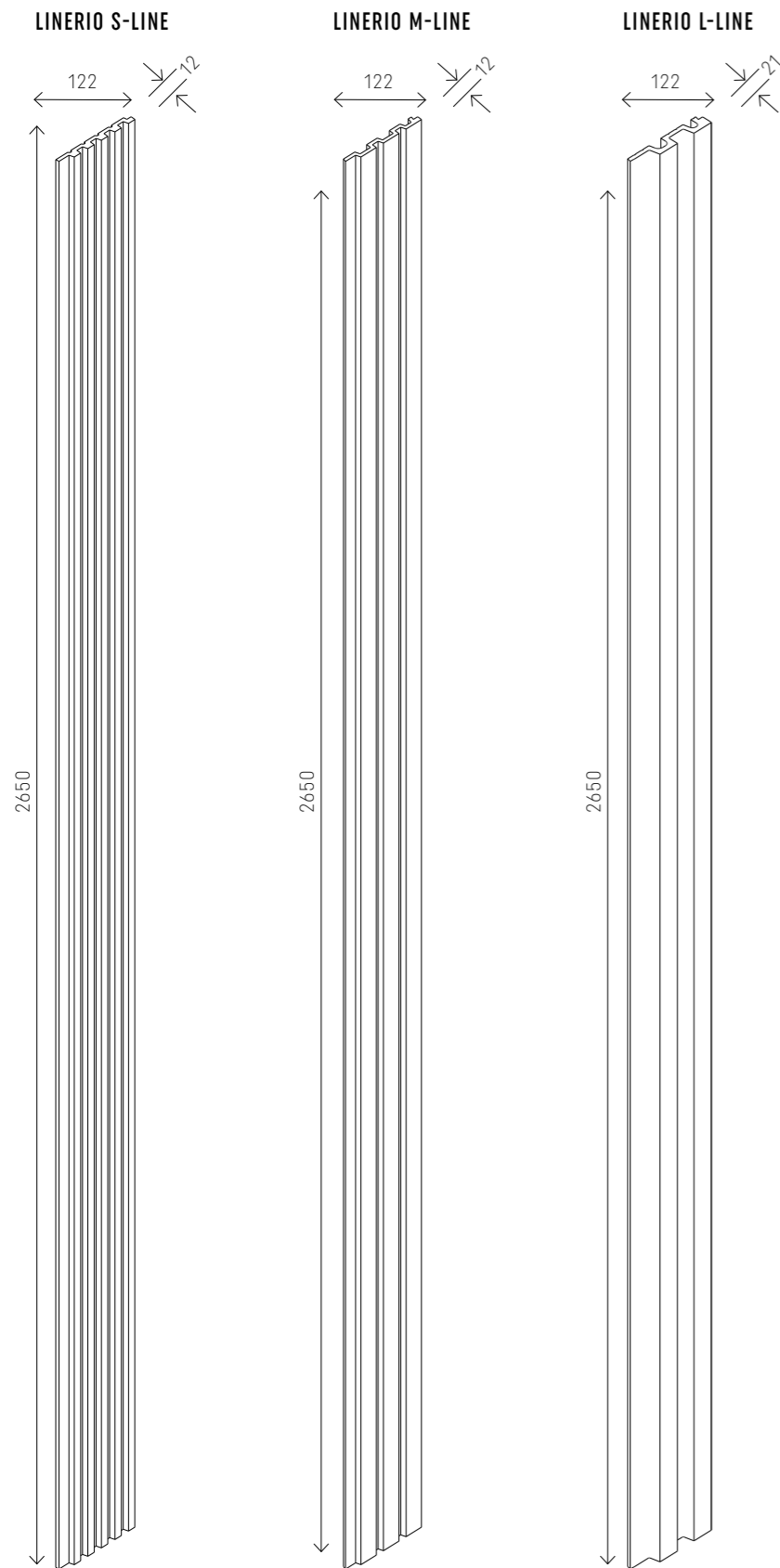


Para terminar la pared, utiliza los perfiles de acabado del sistema, que, como los paneles, se montan con adhesivo. Para cada uno de los tipos de panel, puedes elegir la moldura derecha y izquierda, mientras que la moldura universal te permitirá terminar la parte superior y parte inferior de la pared.



Ver video

# DIMENSIONES DEL PANEL

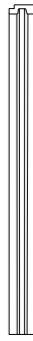


# PERFILES DE ACABADO

**S-LINE  
PERFIL  
IZQUIERDO**  
2650x28x12



**S-LINE  
PERFIL  
DERECHO**  
2650x35x12



**M-LINE  
PERFIL  
IZQUIERDO**  
2650x42x12



**M-LINE  
PERFIL  
DERECHO**  
2650x26x12



**L-LINE  
PERFIL  
IZQUIERDO**  
2650x61x21





















**L-LINE  
PERFIL  
DERECHO**  
2650x32x21



**PERFIL DE ACABADO U**  
S/M-Line 2650x25x12  
L-Line 2650x30x21



# LISTA DE PANELES

<b>NATURAL</b>	<b>LINERIO S-LINE</b> 2650x122x12 mm	<b>LINERIO M-LINE</b> 2650x122x12 mm	<b>LINERIO L-LINE</b> 2650x122x21 mm	<b>WHITE</b>	<b>LINERIO S-LINE</b> 2650x122x12 mm	<b>LINERIO M-LINE</b> 2650x122x12 mm	<b>LINERIO L-LINE</b> 2650x122x21 mm	
								
	L-TRIM 2650x28x12 mm R-TRIM 2650x35x12 mm	L-TRIM 2650x42x12 mm R-TRIM 2650x26x12 mm	L-TRIM 2650x61x21 mm R-TRIM 2650x32x21 mm		L-TRIM 2650x28x12 mm R-TRIM 2650x35x12 mm	L-TRIM 2650x42x12 mm R-TRIM 2650x26x12 mm	L-TRIM 2650x61x21 mm R-TRIM 2650x32x21 mm	L-TRIM 2650x61x21 mm R-TRIM 2650x32x21 mm
<b>MOCCA</b>	<b>LINERIO S-LINE</b> 2650x122x12 mm	<b>LINERIO M-LINE</b> 2650x122x12 mm	<b>LINERIO L-LINE</b> 2650x122x21 mm	<b>GREY</b>	<b>LINERIO S-LINE</b> 2650x122x12 mm	<b>LINERIO M-LINE</b> 2650x122x12 mm	<b>LINERIO L-LINE</b> 2650x122x21 mm	
								
	L-TRIM 2650x28x12 mm R-TRIM 2650x35x12 mm	L-TRIM 2650x42x12 mm R-TRIM 2650x26x12 mm	L-TRIM 2650x61x21 mm R-TRIM 2650x32x21 mm		L-TRIM 2650x28x12 mm R-TRIM 2650x35x12 mm	L-TRIM 2650x42x12 mm R-TRIM 2650x26x12 mm	L-TRIM 2650x61x21 mm R-TRIM 2650x32x21 mm	L-TRIM 2650x61x21 mm R-TRIM 2650x32x21 mm
<b>CHOCOLATE</b>	<b>LINERIO M-LINE</b> 2650x122x12 mm	<b>LINERIO L-LINE</b> 2650x122x21 mm	<b>UNIVERSAL TRIM U</b> S/M-Line 2650x25x12 mm	<b>ANTHRACITE</b>	<b>LINERIO S-LINE</b> 2650x122x12 mm	<b>LINERIO M-LINE</b> 2650x122x12 mm	<b>LINERIO L-LINE</b> 2650x122x21 mm	
								
	L-TRIM 2650x42x12 mm R-TRIM 2650x26x12 mm	L-TRIM 2650x61x21 mm R-TRIM 2650x32x21 mm			L-Line 2650x30x21 mm	L-TRIM 2650x28x12 mm R-TRIM 2650x35x12 mm	L-TRIM 2650x42x12 mm R-TRIM 2650x26x12 mm	L-TRIM 2650x61x21 mm R-TRIM 2650x32x21 mm