

Rejilla metal extracción aire aislada CAI



Descripción

Las válvulas de extracción de aire CAI se pueden instalar en el techo, en el pared o directamente en la boca de un conducto de ventilación utilizando un marco de montaje CAI-b dedicado. Permiten un ajuste suave del caudal de escape de aire girando el cierre del disco en el centrar.

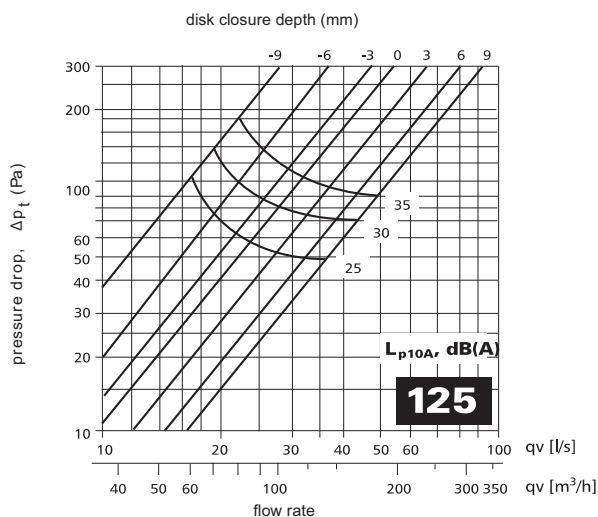
El caudal de aire depende de la relación de apertura, es decir la distancia entre la distancia de cierre del disco y la ronda bisel, y se establece con una contratuerca.

El cuidadosamente diseño y la geometría de la válvula garantiza un bajo nivel de ruido y una instalación rápida y fácil.

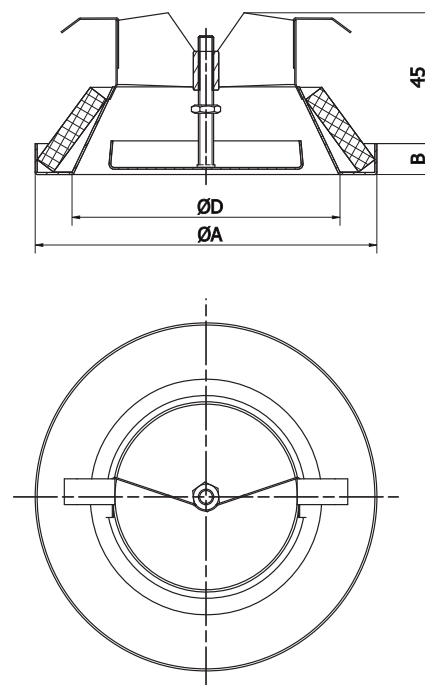
Dependiendo de las necesidades de instalación, las válvulas de escape de aire están disponibles en juegos con un marco de montaje.

Uso interior

Especificaciones técnicas



Dimensiones



$\varnothing D_{nom}$ (mm)	$\varnothing A$ (mm)	B (mm)	Weight (kg)
125	162	16	0.3

Material y acabado:

chapa de acero galvanizado, acabado con recubrimiento en polvo
RAL 9016 de alto brillo

Sound pressure level_A (dB(A))

Dimensions (mm)	Mean frequency (Hz)						
	125	250	500	1000	2000	4000	8000
125	-2	3	1	-1	-3	-12	-22
tolerance	3	2	2	2	2	2	3

Sound insulation level (dB)

Dimensions (mm)	Mean frequency (Hz)							
	63	125	250	500	1000	2000	4000	8000
125	21	14	9	7	4	4	6	8
tolerance	6	3	2	2	2	2	2	3